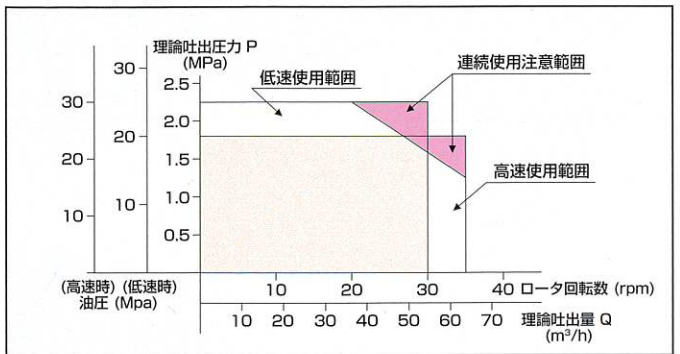


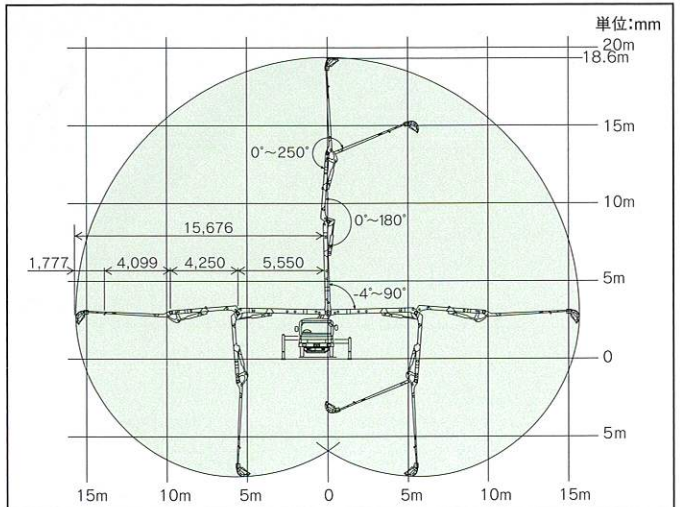
■ 主要諸元

形	式	PH65A-19B	
性	最大吐出量	65m³/h × 1.8MPa	
	(吐出量×吐出圧) 低速圧送	55m³/h × 2.2MPa	
能	残コン排出方式	水洗	
	輸送管径	100A	
ポ	最大骨材寸法	25mm	
	方	真空スクイーズ式	
ン	ポンピングチューブ径	5B	
	ホッパ	容積	0.3m³
ブ	水タンク容量	地上高	約1.14m
	洗	方	ポンプ本体兼用
配管洗浄	最大吐出量	65m³/h (高速)	55m³/h (低速)
	最大吐出圧力	1.8MPa (高速)	2.2MPa (低速)
車体洗浄	方	小型電水ポンプ	
	最大吐出量	90L/min	
ブ	最大吐出圧力	0.3MPa	
	形	全油圧3段屈折先端スライド式	
最	大	長さ	15.6m
	大	地上高	18.6m
旋	回	角度	360° 全旋回
	作	方	電磁油圧式 (手動・リモコン両用)
操	作	方	コンクリート配管径
	形	手動引出し、ジャッキ油圧式	
アウトリガ	フロント張出スパン	4,700mm (最大)	
	リア張出スパン	3,050mm (最大)	
ジャッキ	フロント	78.9kN (8t)	
	反カリヤ	78.9kN (8t)	
そ	操	作	
架	装	シヤシ	
	積	載5.5トン車級	
車	両	全	長
	約	7,500mm	
車	両	全	幅
	約	2,240mm	
車	両	全	高
	約	3,000mm	
乗	員	重	
	約	8,685kg	
他	車	両	員
	約	3名	
車	両	総	重
約	8,850kg		

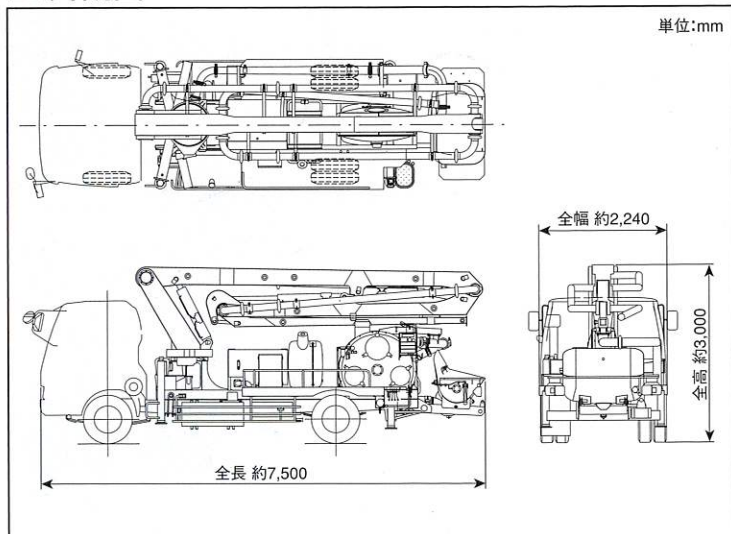
■ 圧送性能



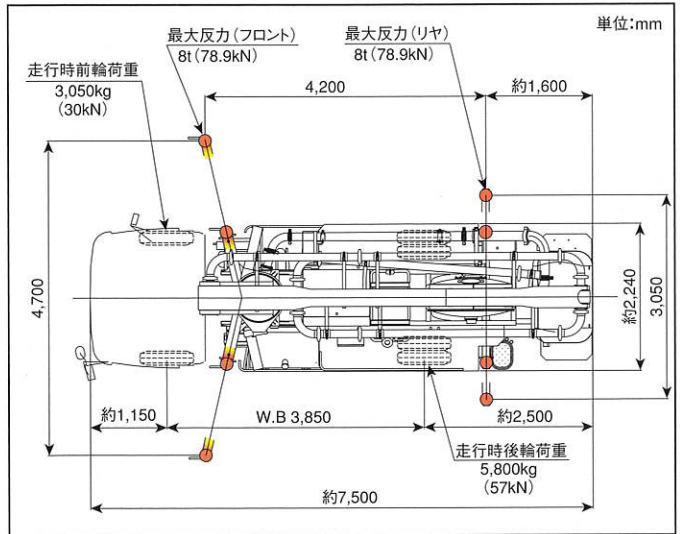
■ ブーム作業範囲図



■ 外観図



■ 設置寸法・走行寸法



インターネットホームページもご利用いただけます。 <http://www.kyokuto.com/>

極東開発工業株式会社

CP (コンクリートポンプ) 営業部
TEL (03) 5781-9822

本社 西宮市甲子園口6-1-45 〒663-8545 TEL (0798) 66-1000
東京本部 東京都品川区東品川3-15-10 〒140-0002 TEL (03) 5781-9821

北海道支店 TEL (011) 251-5701
札幌営業所 TEL (011) 251-5701
帯広営業所 TEL (0155) 21-4373
東北支店 TEL (022) 236-6692
仙台営業所 TEL (022) 236-6692
盛岡営業所 TEL (019) 656-4300
青森営業所 TEL (017) 722-0745
福島営業所 TEL (024) 934-0663
首都圏支店 TEL (03) 5781-9825
東京営業所 TEL (03) 5781-9825
神奈川営業所 TEL (046) 263-7000
千葉営業所 TEL (043) 234-3721
茨城営業所 TEL (029) 227-5162

北関東支店 TEL (048) 668-7712
埼玉営業所 TEL (048) 668-7712
高崎営業所 TEL (027) 362-6485
新潟営業所 TEL (025) 244-9161
甲信営業所 TEL (0263) 35-0073
中部支店 TEL (0568) 71-2231
名古屋営業所 TEL (0568) 71-2231
静岡営業所 TEL (054) 267-4100
北陸営業所 TEL (076) 263-6691
富山営業所 TEL (076) 443-6177
三重営業所 TEL (059) 384-3117
関西支店 TEL (0798) 66-1011
大阪営業所 TEL (0798) 66-1011

兵庫営業所 TEL (0798) 66-1011
京都営業所 TEL (075) 662-1077
中国支店 TEL (082) 232-8358
広島営業所 TEL (082) 232-8358
岡山営業所 TEL (086) 232-7781
山陰営業所 TEL (0852) 53-0600
四国営業所 TEL (087) 882-7640
松山営業所 TEL (089) 913-8860
九州支店 TEL (092) 471-1001
福岡営業所 TEL (092) 471-1001
熊本営業所 TEL (096) 387-7255
南九州営業所 TEL (099) 253-5768
沖縄営業所 TEL (098) 879-6611

- コンクリートポンプを操作するためには、運転に関する特別教育が必要です。
- 年1回特定自主検査を行うことが必要です。
- 定期自主検査(毎日)(毎月)を行うことが必要です。
- 道路を走行する場合は、車両検査に合格した状態で運行してください。

- 本カタログ掲載の内容は、改良のため予告なく変更することがあります。
- 掲載の写真にはオプション仕様を装備している場合があります。
- 製品カラーは撮影条件及び印刷インキの都合上、実際の色とは多少異なって見える場合があります。
- ご使用にあたっては、添付の取扱説明書をよくお読みの上、ご使用ください。
- 社名・商品名・ロゴ等は各社の商標、または登録商標です。
- このカタログは、2014年8月印刷のものであります。