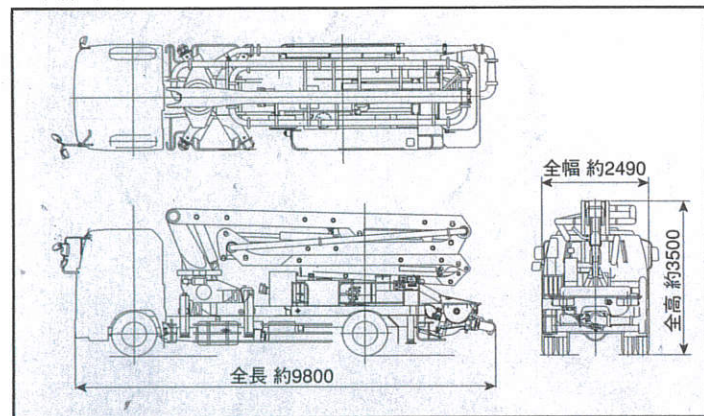


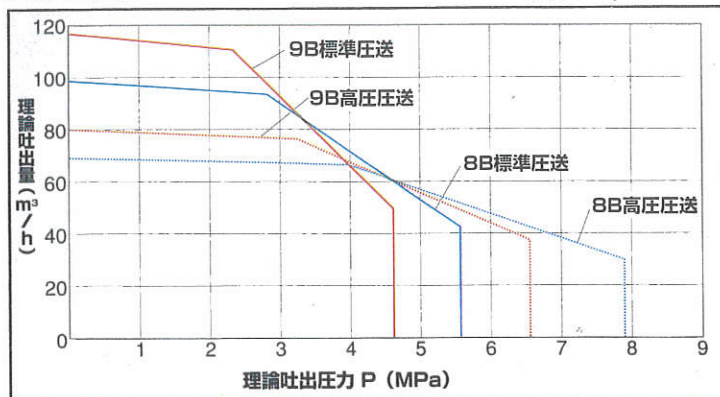
■ 主要諸元

型式		PY115A-26B		
仕様		8B仕様	9B仕様	
性能	最大吐出量	100m³/h×5.6MPa	115m³/h×4.6MPa	
	(吐出量×吐出圧力) 高圧圧送	70m³/h×7.8MPa	80m³/h×6.6MPa	
機能	コンクリートスランプ値	5~23cm		
	残コン排出方式	水洗		
	輸送管径	125A		
	最大骨材寸法	40mm		
ポンプ	コンクリートシリンダ数	2		
	シリンダ径×ストローク	φ205×1650mm	φ225×1650mm	
本体	ホッパ 容積	0.5m³		
	地上高	約1250mm		
水	水タンク容積	400L		
	型式	複動ピストン式		
ポンプ	配管洗浄時 最大吐出量	25m³/h		
	最大吐出圧力	4.9MPa		
車	車体洗浄時 最大吐出量	40L/min		
	最大吐出圧力	4.9MPa		
ブーム	ブーム形式	全油圧4段屈折式		
	最大長さ	22.4m		
	最大地上高	25.8m		
	旋回角度	360°全旋回		
	操作方式	電磁油圧式(手動・リモコン両用)		
	コンクリート輸送管径	125A		
	アウトリガ	型式	手動引出し、ジャッキ油圧式	
		フロント出力	5430mm(最大)	
		センター出力	5430mm(最大)	
		リアスパン	2200mm(固定)	
その他	ジャッキ反力	フロント	127kN(13t)	
	センター	157kN(16t)		
	リア	78kN(8t)		
	操作方式	コントロールパネルによる集中制御		
乗員	架装シャシ	積載8トン車級		
	車両全長	約9800mm		
	車両全幅	約2490mm		
	車両全高	約3500mm		
	車両重量	約16145kg		
乗員	乗員	3名		
	車両総重量	約16310kg		

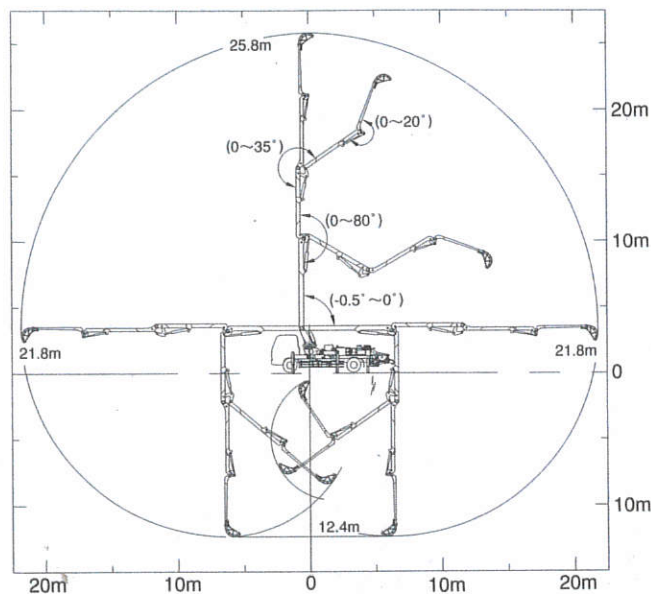
■ 外観図



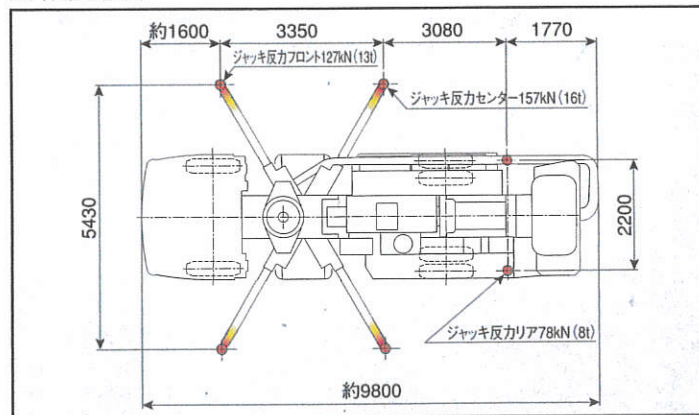
■ 圧送性能



■ ブーム作業範囲図



■ 設置寸法



極東開発工業株式会社

CP(コンクリートポンプ) 営業部
TEL(03) 5737-2272

本社 西宮市甲子園口6-1-45 〒663-8545 TEL(0798)66-1000
東京本部 東京都大田区羽田旭町1-1 〒144-0042 TEL(03)5737-2271

インターネットホームページでもご利用いただけます <http://www.kyokuto.com/>

- 北海道営業部 TEL(011) 251-5701
- 旭川営業所 TEL(0166) 27-1335
- 帯広営業所 TEL(0155) 21-4373
- 東北営業部 TEL(022) 236-6692
- 青森営業所 TEL(0177) 43-4001
- 盛岡営業所 TEL(019) 625-5590
- 秋田営業所 TEL(018) 862-0260
- 福島営業所 TEL(0249) 34-0663
- 東京営業部 TEL(03) 5735-2275
- 茨城営業所 TEL(0292) 27-5162
- 高崎営業所 TEL(027) 362-6485
- 北関東営業所 TEL(048) 668-7712
- 千葉営業所 TEL(043) 234-3721

- 多摩営業所 TEL(042) 552-9501
- 神奈川営業所 TEL(046) 263-7000
- 新潟営業所 TEL(025) 244-9161
- 甲信営業所 TEL(0263) 35-0073
- 中部営業部 TEL(0568) 71-2231
- 富山営業所 TEL(0764) 21-1248
- 北陸営業所 TEL(076) 263-6691
- 静岡営業所 TEL(054) 288-4023
- 三重営業所 TEL(0593) 84-3117
- 近畿営業部 TEL(0798) 66-1011
- 京都営業所 TEL(075) 603-2338
- 中国営業部 TEL(082) 232-8358
- 岡山営業所 TEL(086) 232-7781

- 四国営業所 TEL(087) 882-7640
- 松山営業所 TEL(089) 913-8860
- 九州営業部 TEL(092) 471-1001
- 熊本営業所 TEL(096) 387-7255
- 鹿児島営業所 TEL(099) 253-5768
- 沖縄営業所 TEL(098) 879-6611

- コンクリートポンプを操作するためには、運転に関する特別教育が必要です。
- 年1回特定自主検査を行う必要があります。
- 定期自主検査(毎日)(毎月)を行う必要があります。
- 道路を走行する場合は、車両検査に合格した状態で運行してください。

- 本カタログ掲載の内容は、改良のため予告なく変更することがあります。
- 掲載の写真にはオプション仕様を装備している場合があります。
- ボデーカラーは撮影条件及び印刷インキの都合上、実際の色とは多少異なって見える場合があります。
- ご使用にあたっては、添付の取扱説明書をよく読んでからご使用ください。
- このカタログは、2005年12月現在のものです。



このパンフレットは、古紙配給率100%再生紙を使用し、環境にやさしい大豆油インクを使用しています。