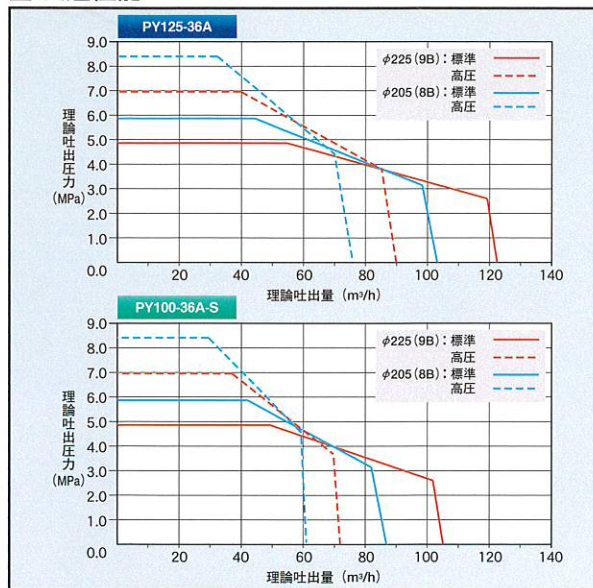


■ 主要諸元

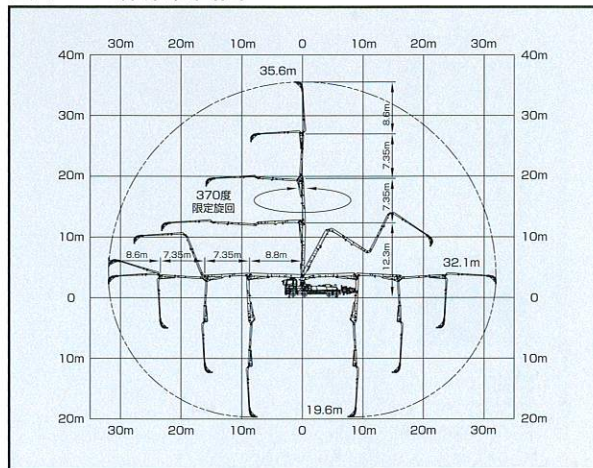
形 式	PY125-36A		PY100-36A-S	
	8B仕様	9B仕様	8B仕様	9B仕様
仕 様	最大吐出量	103m³/h×5.9MPa	87m³/h×5.9MPa	105m³/h×4.9MPa
	標準圧送 (吐出量×吐出圧力)	124m³/h×4.9MPa	61m³/h×8.5MPa	73m³/h×7.0MPa
性 能	高圧圧送	75m³/h×8.5MPa	90m³/h×7.0MPa	90m³/h×7.0MPa
	残コン排出方式	水洗		水洗
ポンプ本体	最大骨材寸法	40mm		40mm
	コンクリートシリンダ数	2		2
ホッパ	シリンダ径×ストローク	φ205×2,100mm	φ225×2,100mm	φ205×1,900mm
	容 積	0.5m³		0.5m³
水ポンプ	地上高*	約1,250mm		約1,250mm
	形 式	複動ピストン式		複動ピストン式
配管洗浄時	最大吐出量	25m³/h		25m³/h
	最大吐出圧力	8.0/6.6MPa		8.0/6.6MPa
車体洗浄時	最大吐出量	40L/min		40L/min
	最大吐出圧力	7.0/5.7MPa		7.0/5.7MPa
ブーム形式	最大長さ	32.1m		32.1m
	最大地上高	35.6m		35.6m
旋 回 角 度	370°限定旋回	370°限定旋回		370°限定旋回
	操 作 方 式	電磁油圧式(手動・リモコン両用)		電磁油圧式(手動・リモコン両用)
コンクリート輸送管径	125A	125A		125A
	形 式	スライド・ジャッキ油圧式		スライド・ジャッキ油圧式
アウトリガ	フロント	7,600mm		7,600mm
	リア	7,800mm		7,800mm
アシスト	アシスト	1,000mm(固定)		1,000mm(固定)
	フロント	200kN (20t)		200kN (20t)
ジャッキ	リア	200kN (20t)		200kN (20t)
	アシスト	78kN(8t)		78kN(8t)
操作方式	PLCコントロールパネル		PLCコントロールパネル	
架 装 シ ャ シ	GVW25t級		GVW25t級	
その	車両全長*	約11,980mm		約11,980mm
	車両全幅*	約2,490mm		約2,490mm
他	車両全高*	約3,600mm		約3,600mm
	車両重量乗員	3名		3名
車両総重量*	約24,990kg		約24,990kg	

*架装シャシにより異なります。

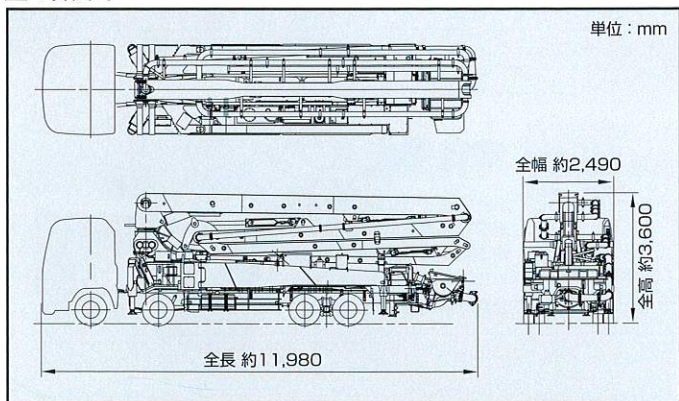
■ 圧送性能



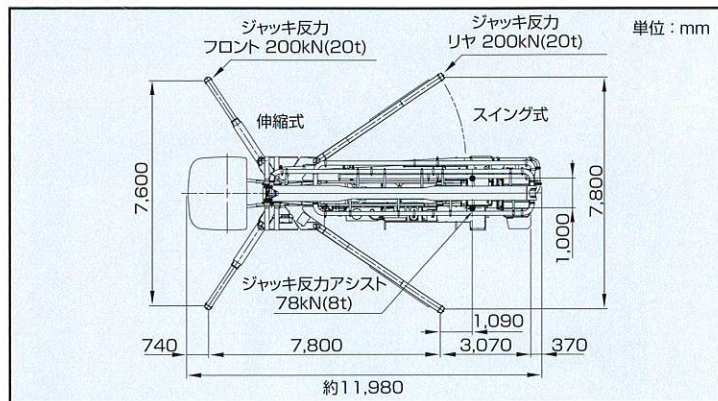
■ ブーム作業範囲図



■ 外観図



■ 設置寸法



インターネットホームページもご利用いただけます。 <http://www.kyokuto.com/>

極東開発工業株式会社

CP(コンクリートポンプ)営業部
TEL(03)5781-9822

本社 西宮市甲子園口6-1-45 〒663-8545 TEL(0798)66-1000
東京本部 東京都品川区東品川3-15-10 〒140-0002 TEL(03)5781-9821

北海道支店 TEL(011)251-5701
札幌営業所 TEL(011)251-5701
帯広営業所 TEL(0155)21-4373
東北支店 TEL(022)236-6692
仙台営業所 TEL(022)236-6692
盛岡営業所 TEL(019)656-4300
盛岡営業所 TEL(017)722-0745
青森営業所 TEL(024)934-0663
福島営業所 TEL(03)5781-9825
首都圏支店 TEL(03)5781-9825
東京営業所 TEL(046)263-7000
神奈川営業所 TEL(043)234-3721
千葉営業所 TEL(029)227-5162

北関東支店 TEL(048)668-7712
埼玉営業所 TEL(048)668-7712
新潟営業所 TEL(027)362-6485
高崎営業所 TEL(025)244-9161
甲信営業所 TEL(0263)35-0073
中部支店 TEL(0568)71-2231
名古屋営業所 TEL(0568)71-2231
静岡営業所 TEL(054)267-4100
北陸営業所 TEL(076)263-6691
三重営業所 TEL(076)443-6177
富山営業所 TEL(059)384-3117
関西支店 TEL(0798)66-1011
大阪営業所 TEL(0798)66-1011

兵庫営業所 TEL(0798)66-1011
京都営業所 TEL(075)662-1077
中国支店 TEL(082)232-8358
広島営業所 TEL(082)232-8358
岡山営業所 TEL(086)232-7781
山陰営業所 TEL(0852)53-0600
四国営業所 TEL(087)815-0450
松山営業所 TEL(089)913-8860
九州支店 TEL(092)471-1001
福岡営業所 TEL(092)471-1001
熊本営業所 TEL(096)387-7255
九州支店 TEL(092)471-1001
南九州営業所 TEL(099)253-5768
沖縄営業所 TEL(098)879-6611

- コンクリートポンプを操作するためには、運転に関する特別教育が必要です。
- 年1回特定自主検査を行うことが必要です。
- 定期自主検査(毎日)(毎月)を行うことが必要です。
- 道路を走行する場合は、車両検査に合格した状態で運行してください。

- 本カタログ掲載の内容は、改良のため予告なく変更することがあります。
- 掲載の写真にはオプション仕様を装備している場合があります。
- 製品カラーは撮影条件及び印刷インキの都合上、実際の色とは多少異なって見える場合があります。
- ご使用にあたっては、添付の取扱説明書をよく読み、ご使用ください。
- 社名・商品名・ロゴ等は各社の商標、または登録商標です。
- このカタログは、2015年3月印刷のものです。